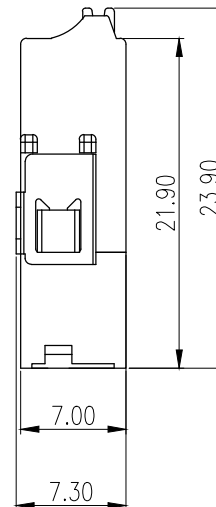
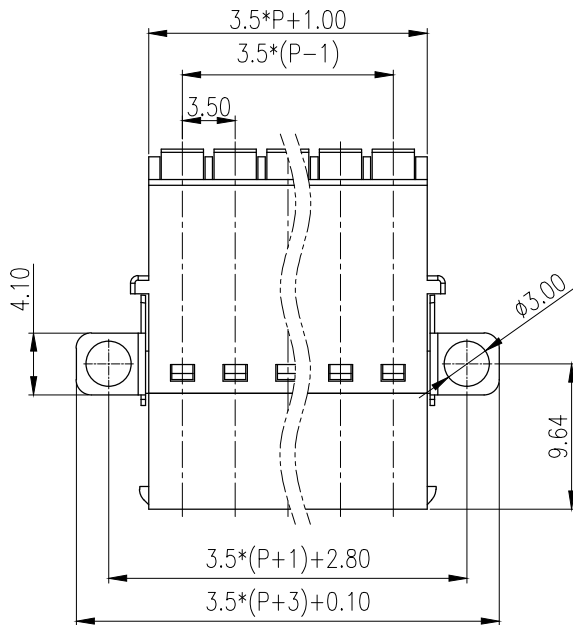
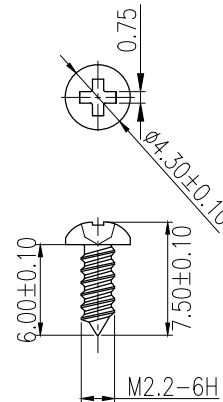
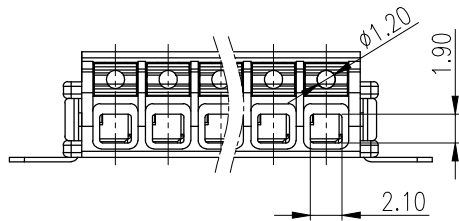


REVISION RECORD			
REV.	CONTENT	MOD.	DATE
△	初版发行		



技术要求:

间距: 3.5mm

额定电流: 9.5 A

额定电压: 300 V

耐电压值: AC 2000V/min

位数: 2~24

连接方式直插式弹簧连接

可连接导向横截面 AWG / kcmil 24-16

带不含绝缘套管的冷压头 0.25 mm² ~ 1.5 mm²

带套管, 带塑料绝缘套管 0.14 mm² ~ 0.75 mm²

剥线长度: 10 mm

使用条件: -40℃ ~ +105℃

拔出测试

导线横截面 / 导线类型 / 拉力

0.2 mm² / 刚性 / > 10 N

0.2 mm² / 柔性 / > 10 N

1.5 mm² / 刚性 / > 40 N

1.5 mm² / 柔性 / > 40 N

	pitch dimension			Nominal dimension					— /
	over 0 to 6	over 6 to 10	over 10 to 24	over 0 to 30	over 30 to 60	over 60 to 100	over 100 to 150	over 150	
variable range	0	6	10	0	30	60	100	150	□
Tolerance	±0.1	±0.15	±0.25	±0.2	±0.3	±0.5	±0.7	±1.0	○

7	M2.2*6圆头自攻螺丝	SQZSA226509V	2	碳钢	蓝白锌
6	LC8N左右固定片	1233B0002AV	1	不锈钢	
5	AZ80-3.5针	1240B8035AV	P	磷青铜	
4	AZ8-3.5弹片	F2A0DAZ835BV	P	不锈钢	
3	LC8-3.5按钮	1188D5001AV	P	POM	
2	AZ80-3.5盖板	1240C0YXXAV	1	PA66	
1	LC80N-3.5主体	1269M0YXXAV	1	PA66	

NO.	NAME OF PART	NO. OF PART	Q'TY	MATERIAL	NOTES
DES.	陈明珠	DATE	24/10/31	UNITS	mm
CHK.		DATE		SIZE	A4
APP.		DATE		SCALE	1:1
				DWG NO.	SP-2-1169001
				REV:	V0
				TITLE	LC80N-3.5-XXP-1Y-00A
					LC80N-3.5-成品

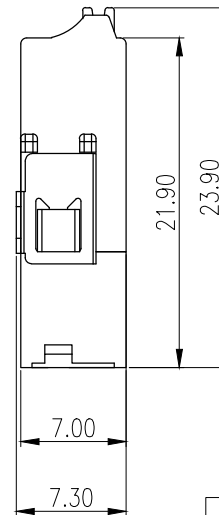
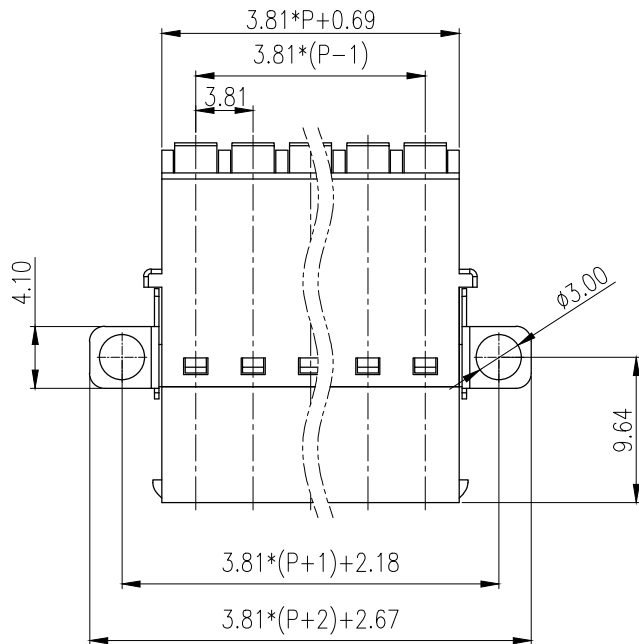
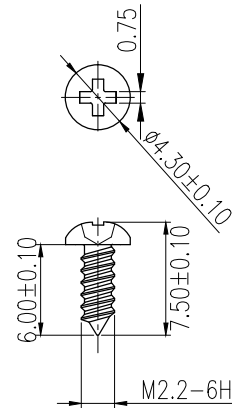
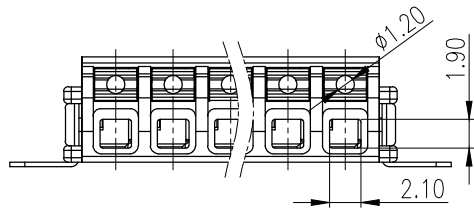


上海联捷电气有限公司
Shanghai Einker Electric CO.,LTD

TITLE

LC80N-3.5-XXP-1Y-00A
LC80N-3.5-成品

REVISION RECORD			
REV.	CONTENT	MOD.	DATE
△	初版发行		



技术要求:
 间距: 3.81mm
 额定电流: 9.5 A
 额定电压: 300 V
 耐压值: AC 2000V/min
 位数: 2~24

连接方式: 直插式弹簧连接
 可连接导线横截面 AWG / kcmil 24-16
 带不含绝缘套管的冷压头 0.25 mm² ~ 1.5 mm²
 带套管, 带塑料绝缘套管 0.14 mm² ~ 0.75 mm²
 剥线长度: 10 mm
 使用条件: -40℃ ~ +105℃

拔出测试
 导线横截面 / 导线类型 / 拉力
 0.2 mm² / 刚性 / > 10 N
 0.2 mm² / 柔性 / > 10 N
 1.5 mm² / 刚性 / > 40 N
 1.5 mm² / 柔性 / > 40 N

7	M2.2*6圆头自攻螺丝	SQZSA226509V	2	碳钢	蓝白锌
6	LC8N左右固定片	1233B0002AV	1	不锈钢	
5	AZ80-3.5针	1240B8035AV	P	磷青铜	
4	AZ8-3.5弹片	F2A0DAZ835BV	P	不锈钢	
3	LC8-3.5按钮	1188D5001AV	P	POM	
2	AZ80-3.81-盖板	1254C0YXXAV	1	PA66	
1	LC80M-3.81主体	1270M0YXXAV	1	PA66	

NO.	NAME OF PART	NO. OF PART	Q'TY	MATERIAL	NOTES
DES.	陈明珠	DATE	24/10/31	UNITS	mm
CHK.		DATE		SIZE	A4
APP.		DATE		SCALE	1:1

上海联捷电气有限公司
 Shanghai Elinker Electric CO.,LTD

TITLE

LC80N-3.81-XXP-1Y-00A
 LC80N-3.81-成品

	pitch dimension			Nominal dimension					— □ ○
	over 0	over 6	over 10	over 0	over 30	over 60	over 100	over 150	
variable range	to 6	to 10	to 24	to 30	to 60	to 100	to 150		
Tolerance	±0.1	±0.15	±0.25	±0.2	±0.3	±0.5	±0.7	±1.0	0.05/10