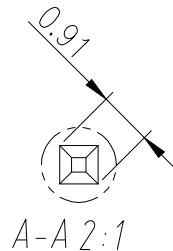
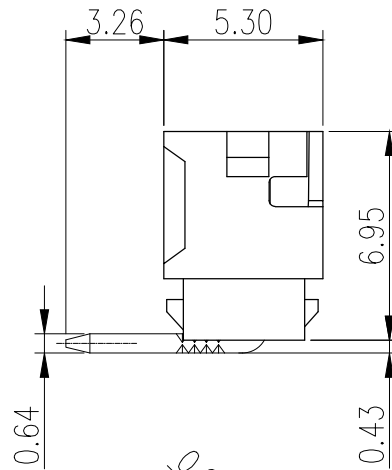
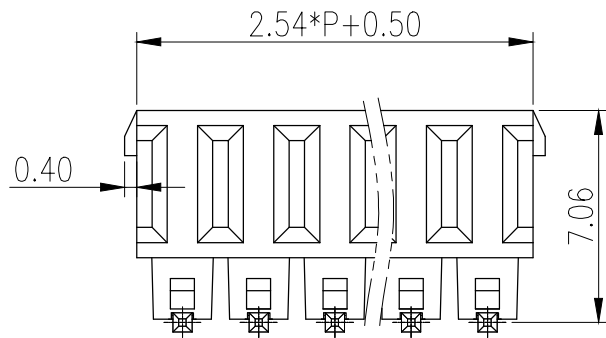
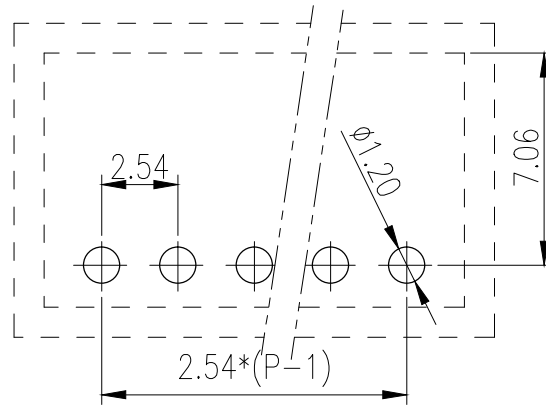
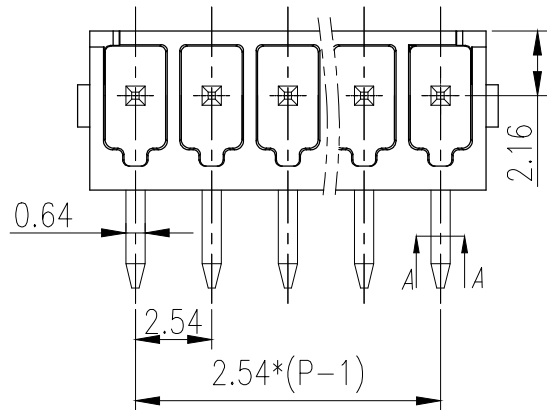


REVISION RECORD			
REV.	CONTENT	MOD.	DATE
△0	初版发行		



技术要求:

间距: 2.54mm

额定电流: 6 A

额定电压: 160 V

耐电压值: AC 2000V/min

位数: 2~24

连接方式直插式弹簧连接

可连接导向横截面 AWG / kcmil 26~20

硬导线横截面 0.14 mm²~1.0 mm²

柔性导线横截面 0.14 mm²~1.0 mm²

带不含绝缘套管的冷压头 0.25 mm²~0.34 mm²

带套管, 带塑料绝缘套管 0.14 mm²~0.25 mm²

剥线长度: 7 mm

使用条件: -40°C~+105°C

拔出测试

导线横截面 / 导线类型 / 拉力

0.14 mm² / 刚性 / > 10 N

0.14 mm² / 柔性 / > 10 N

0.5 mm² / 刚性 / > 20 N

0.5 mm² / 柔性 / > 20 N

每个接线位的插入强度 2 N

每个接线位的拔出强度 2 N

	pitch dimension			Nominal dimension					— ◇ ○
	over 0	over 6	over 10	over 0	over 30	over 60	over 100	over 150	
variable range	to 6	to 10	to 24	to 30	to 60	to 100	to 150		
Tolerance	±0.1	±0.15	±0.25	±0.2	±0.3	±0.5	±0.7	±1.0	0.05/10

2	LZ8-2.54弯针	1008B0004AV	P	黄铜	镀亮锡
1	LZ8-2.54主体	1168A0YXXAV	1	PA66	
NO.	NAME OF PART	NO. OF PART	Q'TY	MATERIAL	NOTES
DES.	CMZ	DATE 23/12/12	UNITS mm	THIRD ANGLE PROJECTION	SHEET 1 of 1
CHK.		DATE	SIZE A4		
APP.		DATE	SCALE 1:1		DWG NO. SP-2-1168002
上海联捷电气有限公司 Shanghai Elinker Electric CO.,LTD				TITLE	LZ8R-2.54-XXP-1Y-00A LZ8R-2.54-成品