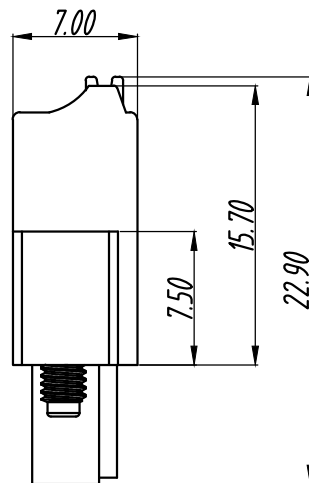
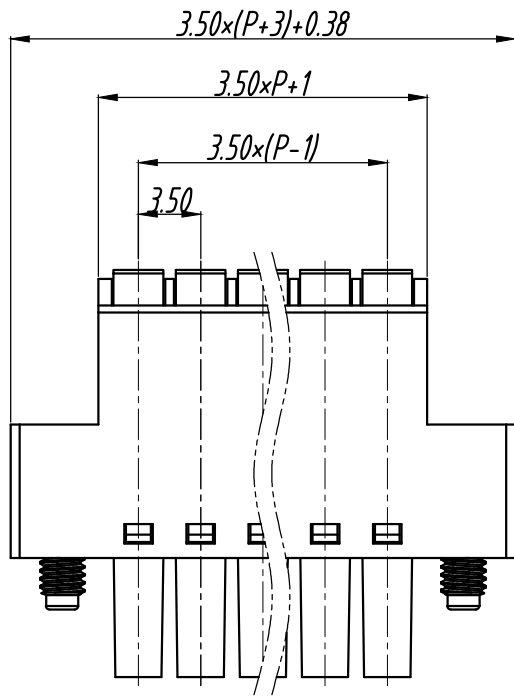
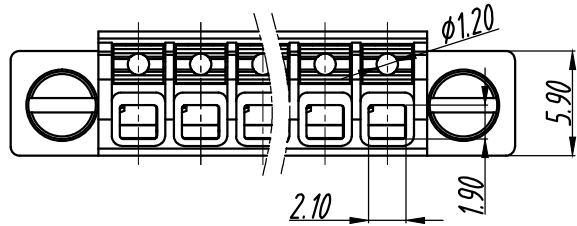


REVISION RECORD			
REV.	CONTENT	MOD.	DATE
△	初版发行		



技术要求:

间距: 3.5mm

额定电流: 9.5 A

额定电压: 300 V

耐压值: AC 2000V/min

位数: 2~24

连接方式直插式弹簧连接

可连接导线横截面 AWG / kcmil 24-16

硬导线横截面 0.2 mm<sup>2</sup>~1.5 mm<sup>2</sup>

柔性导线横截面 0.2 mm<sup>2</sup>~1.5 mm<sup>2</sup>

带不含绝缘套管的冷压头 0.25 mm<sup>2</sup>~1.5 mm<sup>2</sup>

带套管, 带塑料绝缘套管 0.14 mm<sup>2</sup>~0.75 mm<sup>2</sup>

剥线长度: 10 mm

使用条件: -40℃~+105℃

拔出测试

导线横截面 / 导线类型 / 拉力

0.2 mm<sup>2</sup> / 刚性 / > 10 N

0.2 mm<sup>2</sup> / 柔性 / > 10 N

1.5 mm<sup>2</sup> / 刚性 / > 40 N

1.5 mm<sup>2</sup> / 柔性 / > 40 N

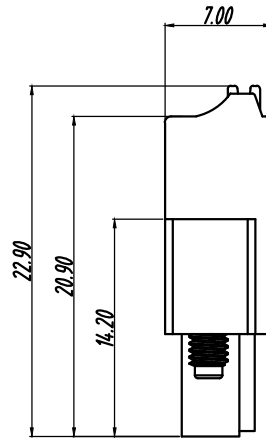
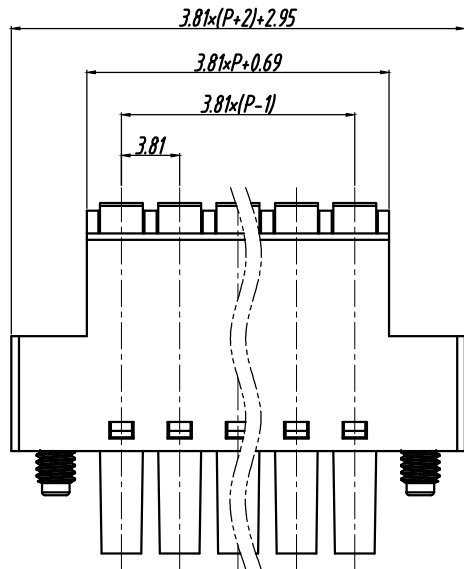
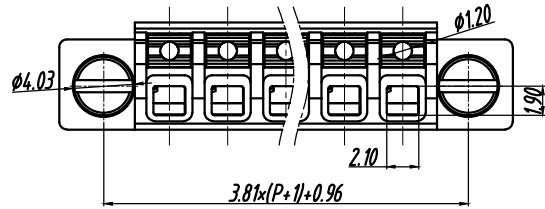
每个接线位的插入强度 3 N

每个接线位的拔出强度 2 N

	pitch dimension			Nominal dimension					— ◇ ○
	over 0 to 6	over 6 to 10	over 10 to 24	over 0 to 30	over 30 to 60	over 60 to 100	over 100 to 150	over 150	
variable range	0 to 6	6 to 10	10 to 24	0 to 30	30 to 60	60 to 100	100 to 150	150	0.05/10
Tolerance	±0.1	±0.15	±0.25	±0.2	±0.3	±0.5	±0.7	±1.0	0.05/10

5	LC1-耳朵螺丝	SPOYA255101V	2		
4	LC8-3.5夹子+弹片	1188B0001AV	P	磷青铜+不锈钢	
3	LC8-3.5按钮	1188D5001AV	P	POM	
2	LC8-3.5盖板	1188C0YXXAV	1	PA66	
1	LC8F-3.5主体	1218M0YXXAV	1	PA66	
NO.	NAME OF PART	NO. OF PART	Q'TY	MATERIAL	NOTES
DES.	WYY	DATE 23/02/27	UNITS	mm	THIRD ANGLE PROJECTION
CHK.		DATE	SIZE	A4	SHEET 1 of 1
APP.		DATE	SCALE	1:1	DWG NO. SP-2-1169001 REV: V0
上海联捷电气有限公司 Shanghai Elinker Electric CO.,LTD				TITLE	LC8F-3.5-XXP-1Y-00A LC8F-3.5-成品

REVISION RECORD			
REV.	CONTENT	MOD.	DATE
△	初版发行		



技术要求:

间距: 3.81mm

额定电流: 9.5 A

额定电压: 300 V

耐压值: AC 2000V/min

位数: 2~24

连接方式直插式弹簧连接

可连接导向横截面 AWG / kcmil 24-16

硬导线横截面 0.2 mm<sup>2</sup> ~ 1.5 mm<sup>2</sup>

柔性导线横截面 0.2 mm<sup>2</sup> ~ 1.5 mm<sup>2</sup>

带不含绝缘套管的冷压头 0.25 mm<sup>2</sup> ~ 1.5 mm<sup>2</sup>

带套管, 带塑料绝缘套管 0.14 mm<sup>2</sup> ~ 0.75 mm<sup>2</sup>

剥线长度: 10 mm

使用条件: -40°C ~ +105°C

拔出测试

导线横截面 / 导线类型 / 拉力

0.2 mm<sup>2</sup> / 刚性 / > 10 N

0.2 mm<sup>2</sup> / 柔性 / > 10 N

1.5 mm<sup>2</sup> / 刚性 / > 40 N

1.5 mm<sup>2</sup> / 柔性 / > 40 N

每个接线位的插入强度 3 N

每个接线位的拔出强度 2 N

	pitch dimension			Nominal dimension					— ◇ ○
	over 0 to 6	over 6 to 10	over 10 to 24	over 0 to 30	over 30 to 60	over 60 to 100	over 100 to 150		
variable range	0 to 6	6 to 10	10 to 24	0 to 30	30 to 60	60 to 100	100 to 150	0.05/10	
Tolerance	±0.1	±0.15	±0.25	±0.2	±0.3	±0.5	±0.7 ±1.0	0.05/10	

5	LC1-耳朵螺丝	SP0YA255302V	2	碳钢	三价铬钝化彩锌
4	LC8-3.5夹子+弹片	1188B0001AV	P	磷青铜+不锈钢	
3	LC8-3.5按钮	1188D5001AV	P	POM	
2	LC8-3.81盖板	1191COYXXAV	1	PA66	
1	LC8F-3.81主体	1224A0YXXAV	1	PA66	
NO.	NAME OF PART	NO. OF PART	Q'TY	MATERIAL	NOTES
DES.	WYY	DATE 23/07/17	UNITS mm	THIRD ANGLE PROJECTION	SHEET
CHK.		DATE	SIZE A4		1 of 1
APP.		DATE	SCALE 1:1	DWG NO. SP-2-1169001	REV: V0
上海联捷电气有限公司 Shanghai Einker Electric CO.,LTD				TITLE	LC8F-3.81-XXP-1Y-00A LC8F-3.81-成品